

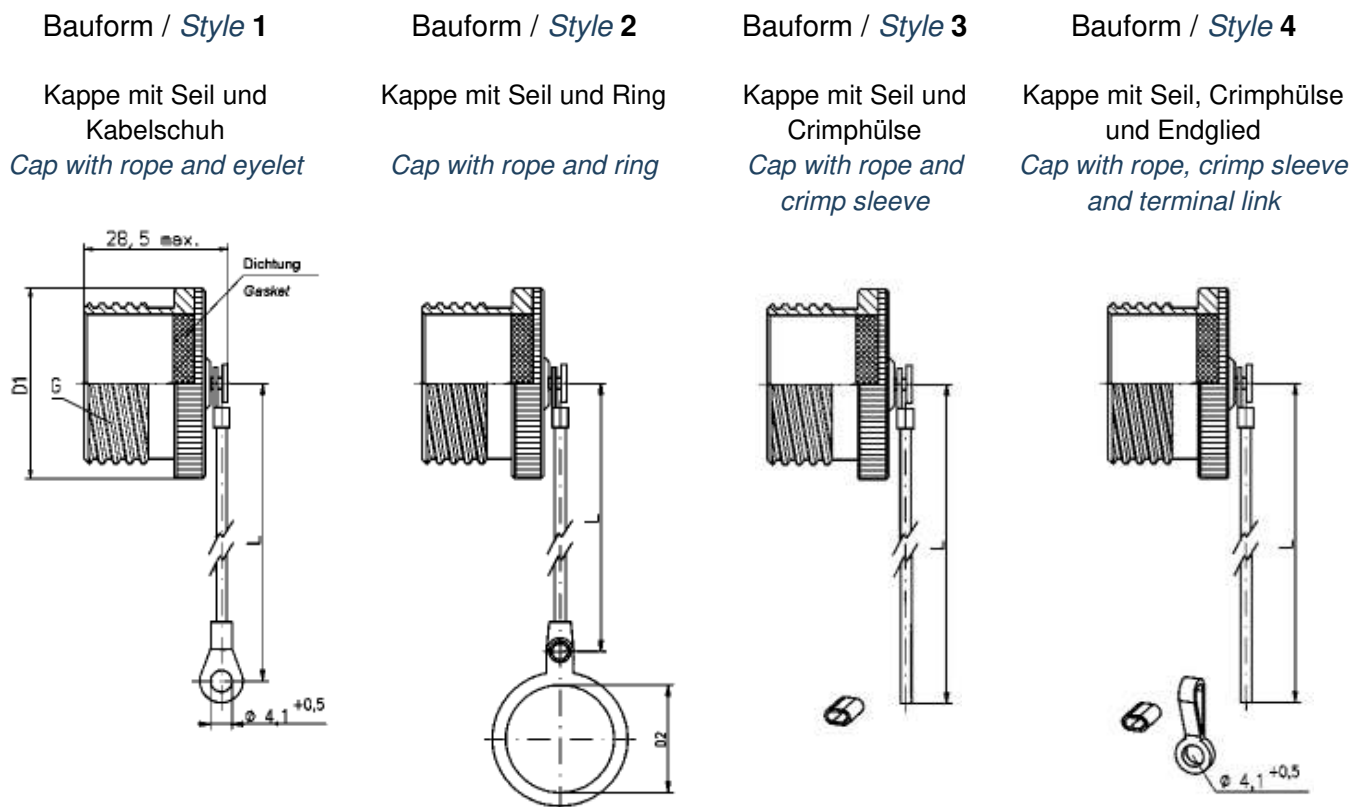
Schutzkappen für Stecker *Protective Caps for Plugs*

C37-597-_____

Für Stecker nach Serien / *To suit connector plugs to series:*

MIL-DTL-38999 Series III; JN1034; CECC75-201-002; EN3645-001; BS9520G0003; VG95319-100x

Bauformen nach Befestigungsoptionen *Cap Styles with attachment options*



Bestellbeispiel

How to order

Artikelbezeichnung / *Basic part number*

Gehäusegröße Kennziffer / *Shell size code*

Material- & Oberflächenausführung / *Material- & Plating option*

Bauform / *Cap style*

Seil-Material / *Rope material*

Seil-Längen Kennziffer / *Rope length code*

Tabelle *Table*

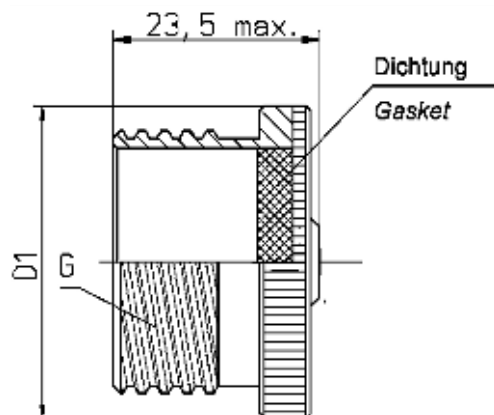
		C37-597-3 5 1 A 03
1	1	
1	4	
4	Siehe oben <i>See above</i>	
Siehe oben <i>See above</i>	2	
2	3	
3		

- ➔ Beispiel: C37-597-3 5 1 A 03 → Schutzkappe für Stecker, Größe 13, stromlos vernickelt, Kabelschuh, PA-Seil schwarz, 125 mm lang
- ➔ Example: C37-597-3 5 1 A 03 → Protective Cap for Plugs, size 13, electroless nickel, eyelet, black Polyamide rope, length 125 mm

Bauformen ohne Befestigungsoptionen
Cap Styles without attachment options

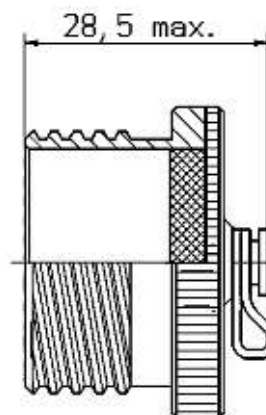
Bauform / *Style* **WA**

Ohne Befestigung /
Without attachment



Bauform / *Style* **WR**

Ohne Seil, mit Kabelschuh /
Without rope, with eyelet



Bestellbeispiel

How to order

Artikelbezeichnung / *Basic part number*

Gehäusegröße Kennziffer / *Shell size code*

Material- & Oberflächenausführung / *Material- & Plating option*

Bauform / *Cap style*

Tabelle

Table

1

1

4

Siehe oben

See above

C37-597-3 5 WA

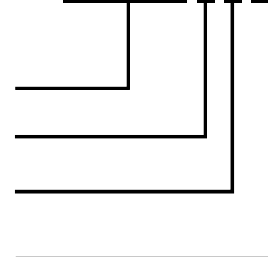


Tabelle 1: Artikelbezeichnung und Gehäusegröße Kennziffer

Table 1: Basic part number and shell size code

Artikelbezeichnung und Gehäusegröße Kennziffer	Gehäusegröße	D1 max	D2 min	G
<i>Basic part number and shell size code</i>	<i>Shell size</i>			Gewinde <i>Thread</i>
				Class 2A 0.1P-0.3L-TS
C37-597-1 _ _ _ _	09 (A)	22,9	12,5	0.6250
C37-597-2 _ _ _ _	11 (B)	28,0	15,5	0.7500
C37-597-3 _ _ _ _	13 (C)	30,5	18,5	0.8750
C37-597-4 _ _ _ _	15 (D)	31,8	22,5	1.0000
C37-597-5 _ _ _ _	17 (E)	36,8	25,5	1.1875
C37-597-6 _ _ _ _	19 (F)	38,1	28,5	1.2500
C37-597-7 _ _ _ _	21 (G)	41,9	31,5	1.3750
C37-597-8 _ _ _ _	23 (H)	44,5	34,5	1.5000
C37-597-9 _ _ _ _	25 (J)	48,3	37,5	1.6250

Alle Maßangaben in mm
All dimensions in mm

Tabelle 2: Seil-Material
Table 2: Rope material

Bestellcode <i>Order code</i>	Seil-Material <i>Rope material</i>
A	PA, schwarz eingefärbt <i>Polyamide, black coloured</i>
B	VA-Drahtseil, schwarz, PTFE ummantelt <i>SST wire rope, black, PTFE jacketed</i>
C	PA, olivgrün eingefärbt <i>Polyamide, green olive drab coloured</i>

Tabelle 3: Seil-Länge
Table 3: Rope length

Längen- kennziffer <i>Length code</i>	Verfügbare Längen in mm <i>Available lengths in mm</i> +/- 5
01	75
02	100
03	125
04	150
05	200
06	250
07	300
08	400

Tabelle 4: Material und Oberflächenausführung
Table 4: Material and Plating option

Material & Oberfläche <i>Material & Plating code</i>	Basismaterial <i>Base Material</i>	Oberflächenbehandlung <i>Plating Finish</i>	Salzsprüh- festigkeit <i>Salt Spray Resistance</i>	ROHS-/ REACH Konform <i>Compatible</i>	Elektrisch leitend <i>Electrically conductive</i>
5	Aluminium Legierung <i>Aluminium alloy</i>	Stromlos vernickelt <i>Electroless nickel</i>	48 h	JA <i>YES</i>	JA <i>YES</i>
2	Aluminium Legierung <i>Aluminium alloy</i>	ZnNi, schwarz <i>ZnNi, black</i>	500 h	JA <i>YES</i>	JA <i>YES</i>
6	Aluminium Legierung <i>Aluminium alloy</i>	Cd grün chromatiert <i>Cadmium olive drab</i>	500 +h	NEIN <i>NO</i>	JA <i>YES</i>
H	Aluminium Legierung <i>Aluminium alloy</i>	Hart anodisiert, schwarz <i>Hard anodized, black</i>	500 +h	JA <i>YES</i>	NEIN <i>NO</i>
9	Marine Bronze <i>Marine Bronze</i>	-	unbegrenzt <i>unlimited</i>	JA <i>YES</i>	JA <i>YES</i>
1	Edelstahl- nichtrostend <i>Stainless Steel</i>	Passiviert <i>Passivated</i>	unbegrenzt <i>unlimited</i>	JA <i>YES</i>	JA <i>YES</i>